

Handleiding RL-12-H



## **RACHADOR DE LENHA**

LOG SPLITTER · FENDEUSE DE BÛCHES · DIVISOR DE MADERA

## 1 Introductie

Bedank voor het kiezen van een Dormak product.

Het zal zeker voldoen aan uw eisen, omdat zij ontworpen en gebouwd is onder strenge kwaliteitsnormen.

Om de maximale betrouwbaarheid, duurzaamheid en prestaties van de machine te garanderen, lees en volg nauwkeurig de instructies in deze handleiding.

Deze moeten bewaard worden gedurende de hele levensduur van het apparaat.

Veiligheidsvoorschriften dienen strikt nageleefd te worden.

Houd er rekening mee dat de fabrikant enkel verantwoordelijkheid heeft in geval van:

- Niet-geautoriseerde wijzigingen van het apparaat
- knoeien of het gebruik van onderdelen die niet goedgekeurd zijn door de fabrikant.
- Het negeren van de bevatte instructies in deze handleiding.
- De niet aangegeven onderhoudsschema en controles na te leven.
- Schade veroorzaakt door gebruikers die onvoorbereid de machine bedienen.

## 2 Technische gegevens

	RL12	RL12 E
Motor Type	Combustion	Electric, 230V
Motor Max Output [kW]	3.4 - 4.4	2.2
Displacement [c.c]	163cc - 205cc	n.d.
Max Log Length [mm]	700	700
Pump Output [bar]	230	230
Speed [mm/s]	60(1) - 90(2)	50(1) - 80(2)
Wheel [mm]	Pneumatic ,265	Pneumatic, 265
Weight [kg]	135	135

## 3 Markeringen.

3.1 De identificatiegegevens van dit apparaat is geregistreerd op de plaat gepositioneerd als foto.

### 3.2 Waarschuwing labels

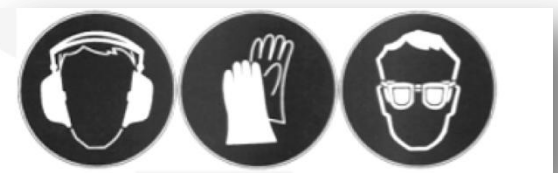
Neem zeker attentie van de waarschuwinglabels op de machine

Zij vestigen uw aandacht op diverse ondernemingen, gevaren en risico's die kunnen optreden tijdens het gebruik ervan.

Risico van de handen die worden verpletterd.



Beschermende kleding moet gedragen worden door de gebruiker.



## **4 Transport en voorbereiding voor gebruik**

Voordat u het apparaat voor de eerste keer gebruikt, controleer dan of het intact is en niet beschadigd is tijdens het transport.

Als er schade is moet u direct contact opnemen met de verkoper of de fabrikant.

### **Voor het uitvoeren van elke handeling, lees de volledige handleiding zorgvuldig!!**

#### **4.1 Algemene voorzorgsmaatregelen.**

Veiligheidsvoorschriften en waarschuwingen met betrekking tot correct gebruik worden getoond in deze handleiding en op de machine zelf.

Let verder op de gevaren tekens, zoals; ernstig ongeval, schade aan de gebruiker en of andere personen en voorwerpen om hem heen.

Veiligheid waarschuwingen worden in deze handleiding getoond met een symbool.

Dormak adviseert ten sterkste het gebruik van alle noodzakelijke voorzorgsmaatregelen om gevaarlijke situaties te voorkomen.

Inclusief die niet kunnen worden beschreven in dit handboek.

#### **4.2 Transport**

De machine is uitgerust met wielen en een handgreep voor de bewegingen met de hand.

Duwen, tegenhouden en trekken van de machine doet men aan het stuur.

#### **4.3 Het voorbereiden voor gebruik**

De houtkliever RL 12 is ontworpen voor het werken in drie mogelijke posities, verticaal, horizontale en diagonaal voor het maximale comfort en de veelzijdigheid van het gebruik.

Neem de vaste pin (A) uit het frame, pas de houtkliever op de gewenste positie en bevestig weer de pin op het frame.

Bij het gebruik van de houtkliever in verticale positie, moet u de pin goed vastzetten zoals aangeduid op de afbeelding.

Plaats de machine op een vlakke, stevige ondergrond, en hou een leeg gebied er rond.

Bij het verticaal werken, moet de minimale vrije ruimte 2 meter zijn.

Bij het horizontaal werken, moet de minimale vrije ruimte 2 meter zijn plus de cilinder lengte. ( zie de technische gegevens )

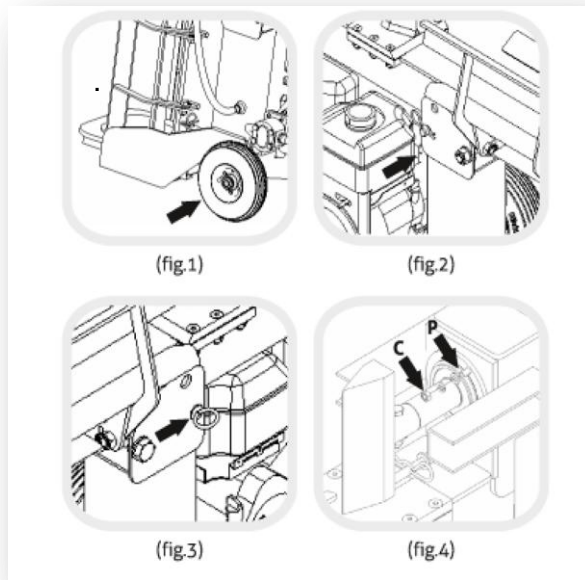
Het lege gebied rond de machine moet het mogelijk maken dat manoeuvres in alle veiligheid kunnen gedaan worden .

Voor een gemakkelijkere transport, wordt de machine geleverd met gevouwen cilinders.

Bij het opstarten, gaat u als volgt te werk:

Neem de vaste pin uit de machine en plaats de machine in een horizontale positie.

Trek de hele cilinder terug, plaats de flens recht tegen de steun, bevestig de plug met de moer en stem deze plug af met het gat.



## 5 Veiligheid

### 5.1 Algemene voorzorgsmaatregelen

#### **Waarschuwing! Gelieve volgende adviezen goed op te volgen!**

Deze apparatuur moet uitsluitend worden gebruikt door de middelen waarvoor zij ontworpen is.

Dormak kan niet verantwoordelijk worden gesteld voor schade veroorzaakt aan personen of goederen als gevolg van het oneigenlijk gebruik van de Houtklief machine.

Dit apparaat mag alleen worden gebruikt door volwassenen die de volledige opleiding hebben gekregen.

Als er enige twijfel over het functioneren voordoen neem contact met de verkoper of de fabrikant.

Het apparaat dient uitsluitend bedient te worden door één persoon tegelijk.

#### **Het gebruik door meer dan één persoon kan zeer gevaarlijk zijn!**

Bij het hanteren of het kantelen van de apparatuur moet het platform leeg zijn.

Kinderen en dieren niet toegelaten binnen het werkgebied.

Draag geen losse kledij, armbanden, riemen of andere accessoires die kan worden gegrepen door de machine of één van zijn onderdelen, waardoor ernstige schade en gewonden kunnen vallen.

Draag altijd individuele veiligheidsvoorzieningen, zoals handschoenen, bescherming schoenen, , een koptelefoon of oordopjes.

Controleer altijd en bevestig de stabiliteit van de machine, en zorg ervoor dat al de vaststelling van pinnen in de juiste positie zijn toegepast.

Voor controle en onderhoud, altijd het apparaat loskoppelen uit het stopcontact voordat u begint met elke vorm van interventie.

Voordat u het apparaat plaatst zorgt u er voor dat er geen voorwerpen op het apparaat geplaatst zijn, zodat deze geen schade kunnen veroorzaken.

Als er een verlengsnoer wordt gebruikt op een elektrisch apparaat, moeten de technische vereisten van de motor aanwezig zijn en deze in perfecte omstandigheden.

**Probeer niet om meer prestaties van dit apparaat te verkrijgen dan mogelijk is omdat dit kan leiden tot zeer gevaarlijke situaties of zeer ernstige beschadigingen!!!**

Het apparaat moet altijd schoon worden gehouden van eventuele residuen van hout, olie of vet.

## **5.2 Veiligheidsvoorzieningen**

De machine is uitgerust met een veiligheidssysteem, die in geen geval mogen worden gewijzigd, geknoeid of verwijderd.

Controleer regelmatig of alle veiligheidsvoorzieningen correct nageleefd worden.

Om het risico van verbrijzeling te vermijden kan de machine alleen worden bediend met de twee hendels tegelijk.

Het vrijgeven van een van de handgrepen zal de mes houder staaf onmiddellijke stoppen.

## **6.0 De bediening**

In de winter, bij het opstarten van de apparaat laat de motor draaien gedurende 5-10 minuten voor het klieven zodat de hydraulische circuit voldoende verhit is .

### **Start de machine**

- a) Elektrisch aangedreven motoren  
Na het aansluiten van de apparaat druk op de groene startknop op de motor.

- b) **Verbrandingsmotoren**

Lees de handleiding over de motor.

Als de motor is ingeschakeld, het blad staaf beweegt automatisch

naar maximale lengte; zorg ervoor dat er geen obstakels zijn tussen het blad en de cilinderondersteuning.

## **6.1 Werkvolgorde**

Het positioneren van de log.

Plaats de stam op de snij-platform. zorg ervoor dat deze goed is gelegd op het platform.

**Als het logboek slecht gepositioneerd is kan dit leiden tot ernstige schade!!**

**Wees vooral voorzichtig met gebogen logs!!**

Snijden

Trek beide handgrepen naar de gebruiker toe tegelijkertijd

Deze houtklover is uitgerust met een variabele snelheid cilindersysteem.(regeneratieve circuit)

Korte handvaten kunnen leiden tot een lagere snijsnelheid, maar met een maximaal vermogen.

Diepere handvaten zorgen voor een maximale snijsnelheid, maar verminderd de macht.

Voor het beste resultaat de handvaten gelijk gebruiken tijdens het snijden.

De apparaat beveiligingssysteem staat niet toe de mes stang te sluiten wanneer slechts één handvat wordt teruggetrokken.

Het vrijkomen van slechts een niveau stopt het mes onmiddellijk.

Het vrijkomen van beide handgrepen zal direct een terugslag veroorzaken van het mes over de maximale lengte.

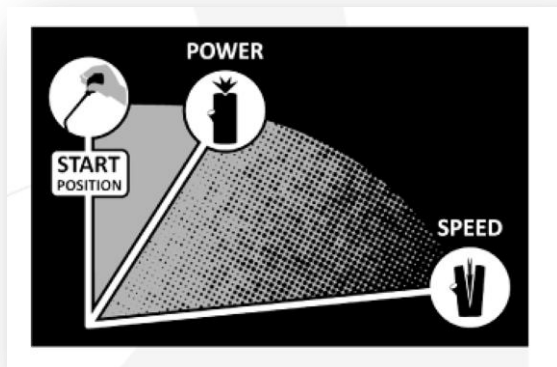
Wanneer de stang is teruggekeerd in rusttoestand is het snijden voltooid.

Nieuwe cyclus:

Als de bedieningshendels losgelaten worden zal het blad automatisch terug naar het de beginpositie gaan.

Voor het begin van een nieuwe cyclus, zorg ervoor dat het snij-platform vrij is van houtspijlt of residuen.

Op dit punt kan een andere log worden geladen op het platform en kan de procedure gestart worden.



## 6.2 Noodsituatie.

In een noodsituatie, laat beide hendels aan het mes terugkeren naar de uitgangspositie.

### Zet de motor uit

Druk op de knop (A) op de motor.

**Schakel de motor nooit uit als deze onder druk staat.**

**Zet geen druk wanneer de log niet wil splitsen.**

**Dit kan leiden tot een hydraulisch circuit en zo kan de motor oververhit raken.**

Bij het terugdeinzen van het blad naar de beginpositie, draait u de log 90° en herhaalt u het snij-cyclus.

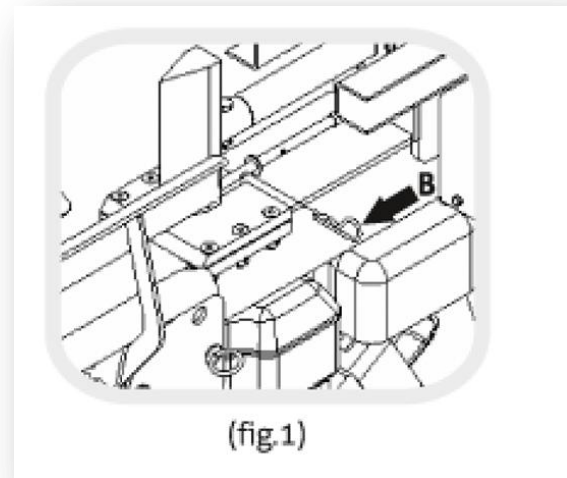
## 6.3 Aanpassing van de wig slag

Voor het snijden van kortere logs en het versnellen van de werkzaamheden kan u de wig slag aanpassen door de kleine cilinder te verschuiven en te vergrendelen in een van de gaten op de stang met een split pin.

Aanpassingen moeten worden gemaakt met de wig aan het andere eind.

**De kleine cilinder moet altijd over de split pin.**

**Het negeren van deze instructies kan leiden tot schade aan het apparaat.**



(fig 1)

## 7 Onderhoud en opslag

### 7.1 Vervanging van gebruikte olie

Olie in de motor moet worden vervangen om de 1000 werkuren.

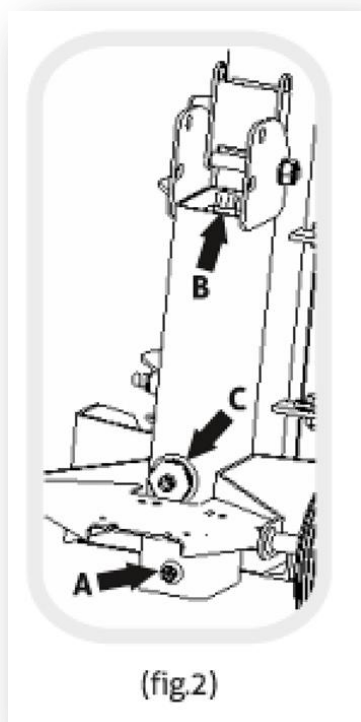
Om olie te vervangen draai de afvoerplug en de lege tank

Verwijder de zuigfilter en vervang deze door een nieuwe.

Vul de tank via de vuldop in hoeveelheden volgens de tabel met technische gegevens.

**Wanneer er hydraulische olie verontreiniging is, verwijzen wij u naar wettelijke en lokale voorschriften voor voorzieningen voor vervanging.**

**Altijd gebruik maken van de oliesoort zoals aangegeven door de fabrikant of een gelijkwaardig**



### 7.2 Smering

Regelmatig alle scharnierpunten smeren van de machine, het controleren en

ondersteunen van de tafel zodat het mes soepel kan laten werken.

### 7.3 Opslagruimte

Het zorgvuldig reinigen van de machine en smeer de elementen voor de opslag.

Verwijder de cilinder bevestigingsmoer, zodat deze volledig terugdeinst.

De houtkliever verticaal positioneren en vergrendel deze met de juiste bevestigingspin.

De opslagplaats moet een overdekte droge en schone omgeving zijn, beschermd tegen lucht en stof.